

BEM U15 F M 24.08.2024 Oelnsitz/Vogtland Frauen-52

Kämpfer

Kämpfer: 1

Nr	Name	Verein	1	Siege	Pkt	Platz
1	GUZYK Anhelina (0,00)	CPSC BUDO		0	0	1

Kämpfe

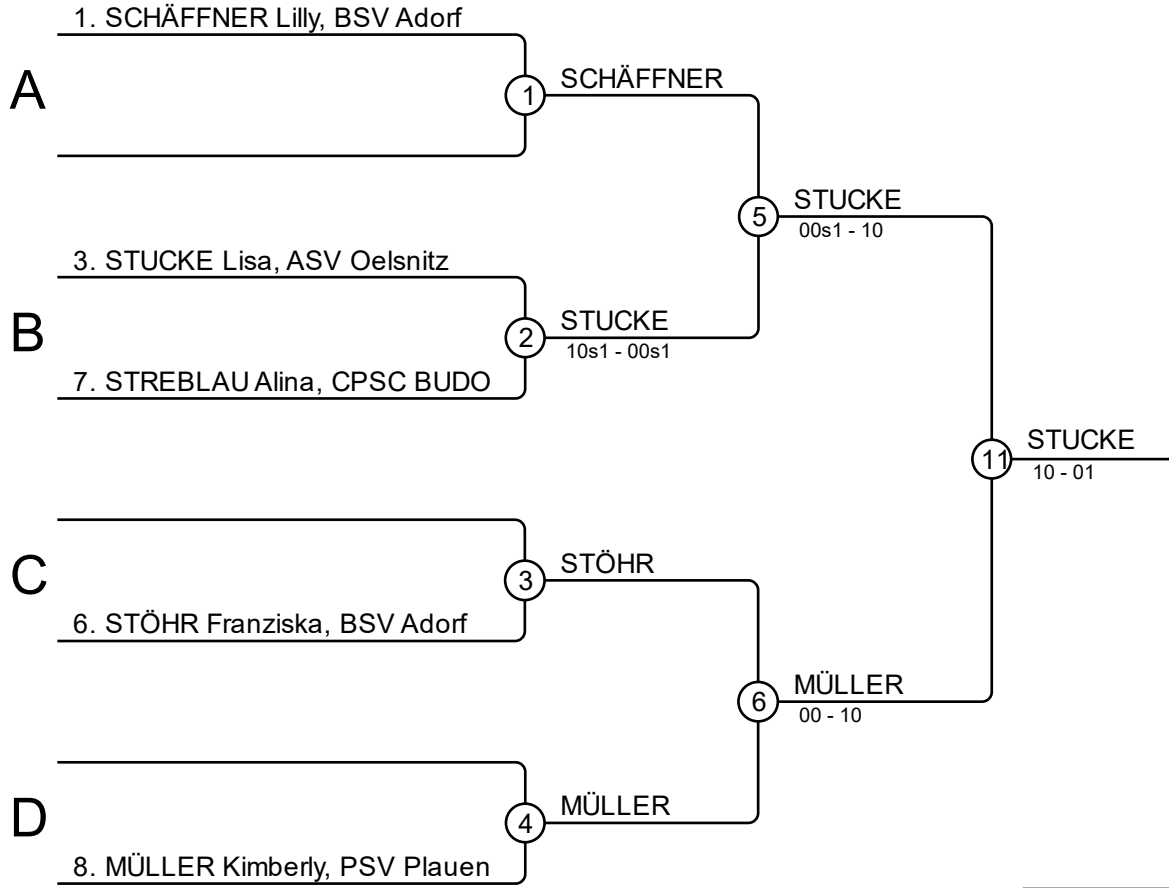
Kampf	Weiß	Blau	Ergebnis	Zeit
-------	------	------	----------	------

Ergebnisse

Platz	Name
1	GUZYK Anhelina, CPSC BUDO

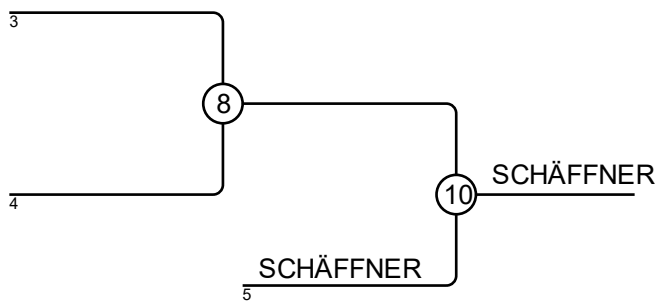
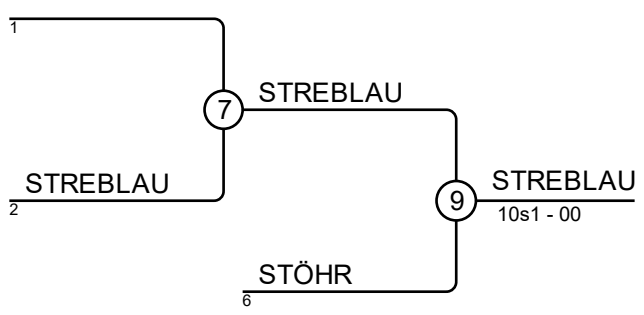
BEM U15 F M 24.08.2024 Oelsnitz/Vogtland Frauen-57

Kämpfer: 5



Ergebnisse

Platz	Name
1	STUCKE Lisa, ASV Oelsnitz
2	MÜLLER Kimberly, PSV Plauen
3	STREBLAU Alina, CPSC BUDO
3	SCHÄFFNER Lilly, BSV Adorf
5	STÖHR Franziska, BSV Adorf
5	
7	
7	



BEM U15 F M 24.08.2024 Oelnsitz/Vogtland Frauen-63

Kämpfer

Kämpfer: 4

Nr	Name	Verein	1	2	3	4	SiegePkt	Platz	
1	RICHTER Mariella (0,00)	CPSC BUDO					0	0	3
2	LORENZ Anna (0,00)	Döbelner SC	10			10	2	20	2
3	DOLLE Xenia (0,00)	JV Ippon Rodewisch	10	10		10	3	30	1
4	ENDERLEIN Anna (0,00)	CPSV	10				1	10	3

Kämpfe

Kampf	Weiß			Blau	Ergebnis	Zeit
1	RICHTER Mariella	1	2	LORENZ Anna	00-10	0:23
2	DOLLE Xenia	3	4	ENDERLEIN Anna	10-00	2:02
3	RICHTER Mariella	1	3	DOLLE Xenia	00-10	0:10
4	LORENZ Anna	2	4	ENDERLEIN Anna	11-00	1:09
5	RICHTER Mariella	1	4	ENDERLEIN Anna	00s1-10	0:44
6	LORENZ Anna	2	3	DOLLE Xenia	00-10	1:25

Ergebnisse

Platz	Name
1	DOLLE Xenia, JV Ippon Rodewisch
2	LORENZ Anna, Döbelner SC
3	ENDERLEIN Anna, CPSV
3	RICHTER Mariella, CPSC BUDO

BEM U15 F M 24.08.2024 Oelnsitz/Vogtland Frauen-78

Kämpfer

Kämpfer: 5

Nr	Name	Verein	1	2	3	4	5	Siege	Pkt	Platz
1	WOLF Amely Frances (0,00)	JC Gornau		10				1	10	3
2	ARMIONI Alexia (0,00)	RJC Burgstädt						0	0	5
3	FEIGE Josée (0,00)	CPSV	10	10		10	10	4	40	1
4	LEWANDOWSKI Selina (0,00)	JC Crimmitschau	10	10			10	3	30	2
5	OEHLER Melissa (0,00)	JC Crimmitschau	10	10				2	20	3

Kämpfe

Kampf	Weiß	Blau	Ergebnis	Zeit
1	LEWANDOWSKI Selina	4 5 OEHLER Melissa	10-00	0:40
2	WOLF Amely Frances	1 2 ARMIONI Alexia	10-00s1	1:42
3	FEIGE Josée	3 4 LEWANDOWSKI Selina	10-00	0:10
4	WOLF Amely Frances	1 5 OEHLER Melissa	00-10	0:29
5	ARMIONI Alexia	2 3 FEIGE Josée	00-10	0:10
6	WOLF Amely Frances	1 4 LEWANDOWSKI Selina	00-10	0:38
7	FEIGE Josée	3 5 OEHLER Melissa	10-00	0:16
8	ARMIONI Alexia	2 4 LEWANDOWSKI Selina	00s1-10	0:37
9	WOLF Amely Frances	1 3 FEIGE Josée	00-10	0:23
10	ARMIONI Alexia	2 5 OEHLER Melissa	00s1-11	1:10

Ergebnisse

Platz	Name
1	FEIGE Josée, CPSV
2	LEWANDOWSKI Selina, JC Crimmitschau
3	OEHLER Melissa, JC Crimmitschau
3	WOLF Amely Frances, JC Gornau
5	ARMIONI Alexia, RJC Burgstädt

BEM U15 F M 24.08.2024 Oelsnitz/Vogtland Männer+100

Kämpfer

Kämpfer: 4

Nr	Name	Verein	1	2	3	4	Siege	Pkt	Platz
1	FRIEDRICH Tobias (0,00)	TSV Schlettau			10		1	10	3
2	PFÜLLER Felix (0,00)	CPSC BUDO	10		10		2	20	2
3	KÖHLER Andreas (0,00)	CPSV					0	0	3
4	HALLER John-Vincent (0,00)	ASV Oelsnitz	10	10	10		3	30	1

Kämpfe

Kampf	Weiß	Blau	Ergebnis	Zeit
1	FRIEDRICH Tobias	1 2 PFÜLLER Felix	01-10	0:55
2	KÖHLER Andreas	3 4 HALLER John-Vincent	00-11	1:31
3	FRIEDRICH Tobias	1 3 KÖHLER Andreas	10-00	1:03
4	PFÜLLER Felix	2 4 HALLER John-Vincent	00-10	0:15
5	FRIEDRICH Tobias	1 4 HALLER John-Vincent	00-11	0:27
6	PFÜLLER Felix	2 3 KÖHLER Andreas	10-00	0:42

Ergebnisse

Platz	Name
1	HALLER John-Vincent, ASV Oelsnitz
2	PFÜLLER Felix, CPSC BUDO
3	FRIEDRICH Tobias, TSV Schlettau
3	KÖHLER Andreas, CPSV

BEM U15 F M 24.08.2024 Oelnsitz/Vogtland Männer-60

Kämpfer

Kämpfer: 3

Nr	Name	Verein	1	2	3	Siege	Pkt	Platz
1	JÄGER Patrick (0,00)	CPSC BUDO				0	0	3
2	SCHULZE Kevin (0,00)	RJC Burgstädt	10		10	2	20	1
3	KUZMIN Oleksandr (0,00)	CPSV	10			1	10	2

Kämpfe

Kampf	Weiß			Blau	Ergebnis	Zeit
1	JÄGER Patrick	1	2	SCHULZE Kevin	00-10	0:33
2	JÄGER Patrick	1	3	KUZMIN Oleksandr	00-10s1	4:48
3	SCHULZE Kevin	2	3	KUZMIN Oleksandr	11-00	1:00

Ergebnisse

Platz	Name
1	SCHULZE Kevin, RJC Burgstädt
2	KUZMIN Oleksandr, CPSV
3	JÄGER Patrick, CPSC BUDO

BEM U15 F M 24.08.2024 Oelsitz/Vogtland Männer-73

Kämpfer A

Kämpfer: 8

Nr	Name	Verein	1	2	3	4	SiegePkt	Platz
1	SCHÜTZ Niklas (0,00)	JV Ippon Rodewisch			10	10	2	20
2	BIENDARA Dominik (0,00)	Döbelner SC	10		10	10	3	30
3	MÜLLER Marcel (0,00)	ASV Oelsnitz				10	1	10
4	KESSLER Colin (0,00)	JC Crimmitschau					0	0

Kampf A

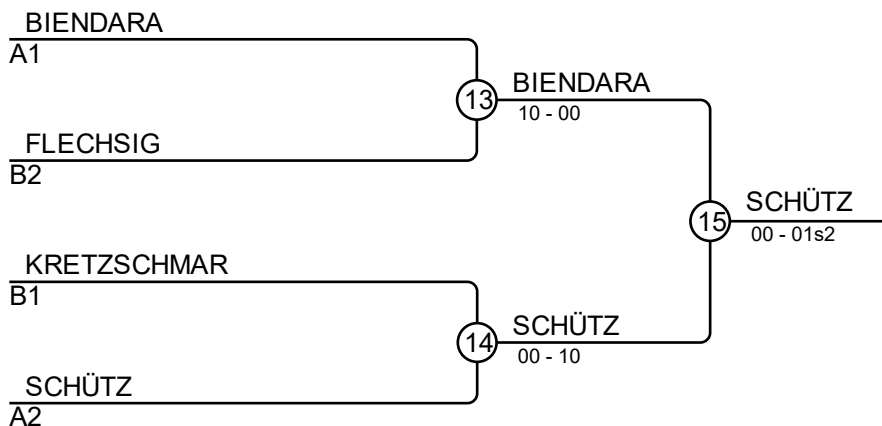
Kampf	Weiß	Blau	Ergebnis	Zeit
1	SCHÜTZ Niklas	1 2 BIENDARA Dominik	00-10	0:50
3	MÜLLER Marcel	3 4 KESSLER Colin	10-00	0:30
5	SCHÜTZ Niklas	1 3 MÜLLER Marcel	10-00	0:50
7	BIENDARA Dominik	2 4 KESSLER Colin	10s1-00	0:53
9	SCHÜTZ Niklas	1 4 KESSLER Colin	10-00s1	1:26
11	BIENDARA Dominik	2 3 MÜLLER Marcel	10-00	0:21

Kämpfer B

Nr	Name	Verein	5	6	7	8	SiegePkt	Platz
5	FLECHSIG Oskar (0,00)	ASV Oelsnitz		10	10		2	20
6	SCHWABE Sascha (0,00)	PSV Plauen					0	0
7	THRIEMER Linus (0,00)	JC Gornau		10			1	10
8	KRETZSCHMAR Damien (0,00)	JC Crimmitschau	10	10	7		3	27

Kampf B

Kampf	Weiß	Blau	Ergebnis	Zeit
2	FLECHSIG Oskar	5 6 SCHWABE Sascha	11-01	1:29
4	THRIEMER Linus	7 8 KRETZSCHMAR Damien	00s1-01	4:00
6	FLECHSIG Oskar	5 7 THRIEMER Linus	10-00	1:45
8	SCHWABE Sascha	6 8 KRETZSCHMAR Damien	00-10	2:52
10	FLECHSIG Oskar	5 8 KRETZSCHMAR Damien	00-11	2:03
12	SCHWABE Sascha	6 7 THRIEMER Linus	00-10	1:00

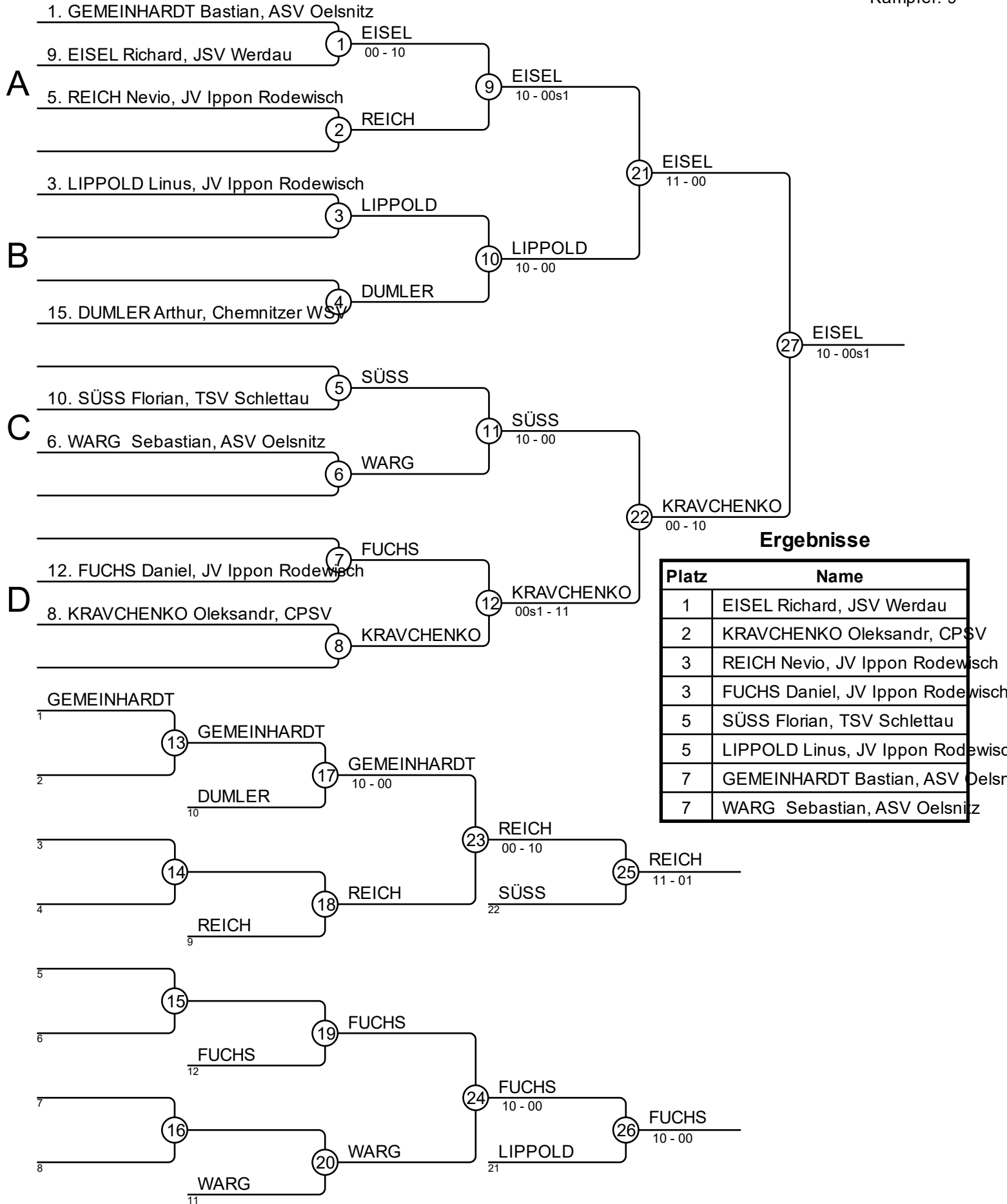


Ergebnisse

Platz	Name
1	SCHÜTZ Niklas, JV Ippon Rodewisch
2	BIENDARA Dominik, Döbelner SC
3	FLECHSIG Oskar, ASV Oelsnitz
3	KRETZSCHMAR Damien, JC Crimmitschau

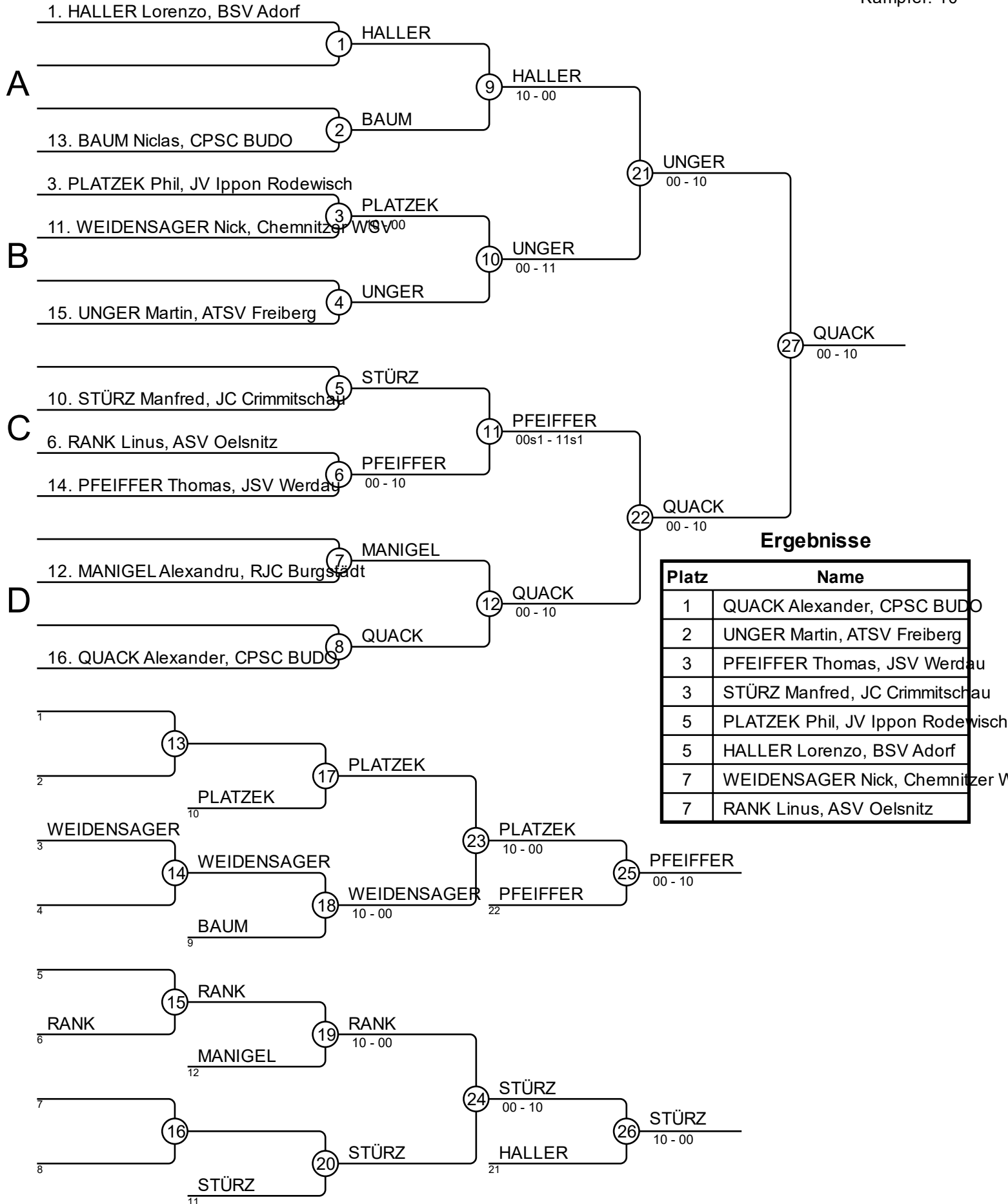
BEM U15 F M 24.08.2024 Oelsnitz/Vogtland Männer-81

Kämpfer: 9



BEM U15 F M 24.08.2024 Oelsnitz/Vogtland Männer -90

Kämpfer: 10



Ergebnisse

Platz	Name
1	QUACK Alexander, CPSC BUDO
2	UNGER Martin, ATSV Freiberg
3	PFEIFFER Thomas, JSV Werdau
3	STÜRZ Manfred, JC Crimmitschau
5	PLATZEK Phil, JV Ippon Rodewisch
5	HALLER Lorenzo, BSV Adorf
7	WEIDENSAGER Nick, Chemnitzer WSV
7	RANK Linus, ASV Oelsnitz

BEM U15 F M 24.08.2024 Oelsitz/Vogtland Männer -100

Kämpfer

Kämpfer: 2

Nr	Name	Verein	1	2	1	2	1	2	Siege	Pkt	Platz
1	KOCH Philipp (0,00)	JV Ippon Rodewisch		10		10			2	20	1
2	ROTH Tobias (0,00)	ASV Oelsnitz							0	0	2

Kämpfe

Kampf	Weiß	Blau	Ergebnis	Zeit
1	KOCH Philipp	ROTH Tobias	10-00s1	1:28
2	KOCH Philipp	ROTH Tobias	10-00s1	0:42
3	KOCH Philipp	ROTH Tobias		

Ergebnisse

Platz	Name
1	KOCH Philipp, JV Ippon Rodewisch
2	ROTH Tobias, ASV Oelsnitz