

BEM U15 F M 24.08.2024 Oelsitz/Vogtland U15w-36

Kämpfer

Kämpfer: 1

Nr	Name	Verein	1	Siege	Pkt	Platz
1	POPPE Elenie (0,00)	JV IPPON Rodewisch		0	0	1

Kämpfe

Kampf	Weiß	Blau	Ergebnis	Zeit
-------	------	------	----------	------

Ergebnisse

Platz	Name
1	POPPE Elenie, JV IPPON Rodewisch

BEM U15 F M 24.08.2024 Oelnsitz/Vogtland U15w-40

Kämpfer

Kämpfer: 2

Nr	Name	Verein	1	2	1	2	1	2	Siege	Pkt	Platz
1	UNGER Neele (0,00)	TSV Schlettau							0	0	2
2	SCHUBERT Sophie (0,00)	JV IPPON Rodewisch	10		10				2	20	1

Kämpfe

Kampf	Weiß	Blau	Ergebnis	Zeit
1	UNGER Neele	SCHUBERT Sophie	01-10	2:16
2	UNGER Neele	SCHUBERT Sophie	00-10	0:19
3	UNGER Neele	SCHUBERT Sophie		

Ergebnisse

Platz	Name
1	SCHUBERT Sophie, JV IPPON Rodewisch
2	UNGER Neele, TSV Schlettau

BEM U15 F M 24.08.2024 Oelnsitz/Vogtland U15w-44

Kämpfer A

Kämpfer: 6

Nr	Name	Verein	1	2	3	SiegePkt	Platz
1	VOGEL Stella (0,00)	PSV Plauen			10	1	10
2	GRUSCHWITZ Melina (0,00)	JV IPPON Rodewisch	7		10	2	17
3	HÖBER Emily (0,00)	CPSC BUDO				0	0

Kampf A

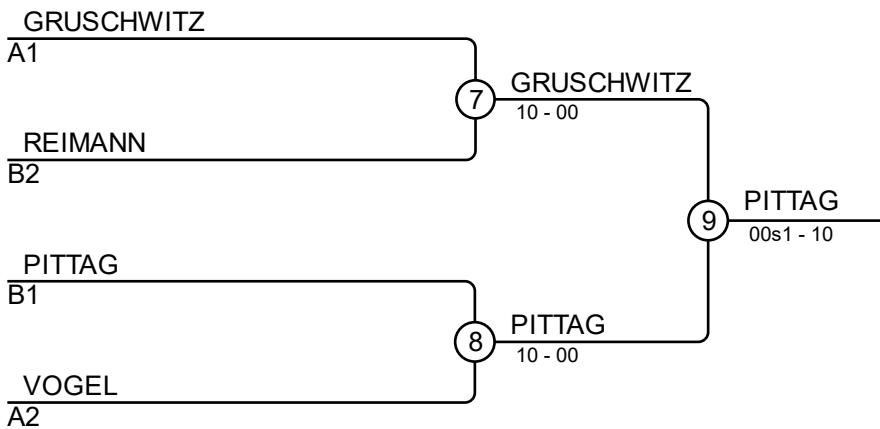
Kampf	Weiß	Blau	Ergebnis	Zeit
1	VOGEL Stella	GRUSCHWITZ Melina	00s1-01	3:00
3	VOGEL Stella	HÖBER Emily	10-01	1:58
5	GRUSCHWITZ Melina	HÖBER Emily	10s1-00s1	1:01

Kämpfer B

Nr	Name	Verein	4	5	6	SiegePkt	Platz
4	PITTAG Alexa (0,00)	JV IPPON Rodewisch		10	10	2	20
5	REIMANN Isabell (0,00)	CPSC BUDO			10	1	10
6	KIESSLING Sophie (0,00)	JV IPPON Rodewisch				0	0

Kampf B

Kampf	Weiß	Blau	Ergebnis	Zeit
2	PITTAG Alexa	REIMANN Isabell	10-00	1:11
4	PITTAG Alexa	KIESSLING Sophie	11-00	0:44
6	REIMANN Isabell	KIESSLING Sophie	10-00	0:13



Ergebnisse

Platz	Name
1	PITTAG Alexa, JV IPPON Rodewisch
2	GRUSCHWITZ Melina, JV IPPON Rodewisch
3	REIMANN Isabell, CPSC BUDO
3	VOGEL Stella, PSV Plauen

BEM U15 F M 24.08.2024 Oelnsitz/Vogtland U15w-48

Kämpfer

Kämpfer: 4

Nr	Name	Verein	1	2	3	4	Siege	Pkt	Platz
1	TSIONARAS Dora (0,00)	CPSV		10	10	10	3	30	1
2	MEKNI Farah (0,00)	JC Crimmitschau				7	1	7	3
3	IGNATOVA Katerina (0,00)	JV Markneukirchen		10			1	10	2
4	SCHRÖTER Emma (0,00)	JV IPPON Rodewisch			7		1	7	3

Kämpfe

Kampf	Weiß	Blau	Ergebnis	Zeit
1	TSIONARAS Dora	1 2 MEKNI Farah	11-00	0:30
2	IGNATOVA Katerina	3 4 SCHRÖTER Emma	00-01	4:36
3	TSIONARAS Dora	1 3 IGNATOVA Katerina	11-00	0:29
4	MEKNI Farah	2 4 SCHRÖTER Emma	01s1-00	3:00
5	TSIONARAS Dora	1 4 SCHRÖTER Emma	10-00	0:30
6	MEKNI Farah	2 3 IGNATOVA Katerina	00-10	1:27

Ergebnisse

Platz	Name
1	TSIONARAS Dora, CPSV
2	IGNATOVA Katerina, JV Markneukirchen
3	MEKNI Farah, JC Crimmitschau
3	SCHRÖTER Emma, JV IPPON Rodewisch

BEM U15 F M 24.08.2024 Oelnsitz/Vogtland U15w-52

Kämpfer A

Kämpfer: 7

Nr	Name	Verein	1	2	3	4	SiegePkt	Platz
1	MUNZIG Linda (0,00)	Döbelner SC		10	10	10	3	30
2	HENSCHKE Martha (0,00)	Döbelner SC				10	1	10
3	FÖRSTER Hanna (0,00)	JV IPPON Rodewisch		10		10	2	20
4	LEMKE Penelope (0,00)	TSV Mylau					0	0

Kampf A

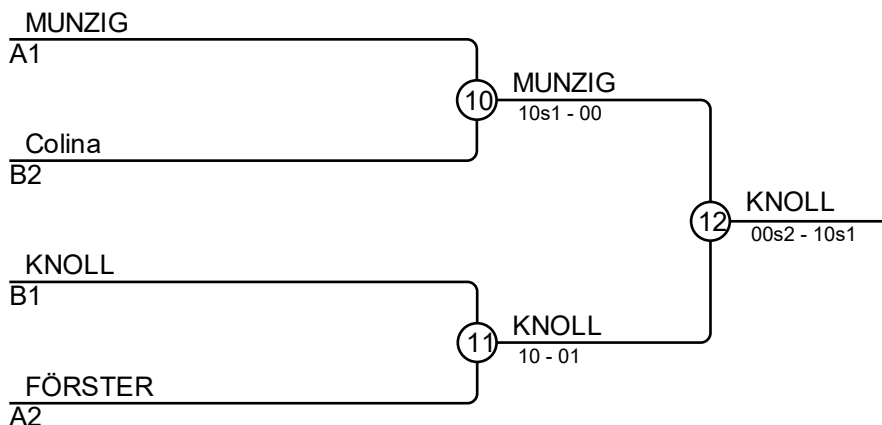
Kampf	Weiß	Blau	Ergebnis	Zeit
1	MUNZIG Linda	1 2 HENSCHKE Martha	10-00	0:48
2	FÖRSTER Hanna	3 4 LEMKE Penelope	10-00	0:22
4	MUNZIG Linda	1 3 FÖRSTER Hanna	10s1-01	1:56
5	HENSCHKE Martha	2 4 LEMKE Penelope	10-00	0:18
7	MUNZIG Linda	1 4 LEMKE Penelope	10-00	1:07
8	HENSCHKE Martha	2 3 FÖRSTER Hanna	00-10	0:21

Kämpfer B

Nr	Name	Verein	5	6	7	SiegePkt	Platz
5	Colina Milihans (0,00)	CPSV		10		1	10
6	DÖRING Evelyn (0,00)	Döbelner SC				0	0
7	KNOLL Stacy (0,00)	JV IPPON Rodewisch	10	10		2	20

Kampf B

Kampf	Weiß	Blau	Ergebnis	Zeit
3	Colina Milihans	5 6 DÖRING Evelyn	10s1-00	0:42
6	Colina Milihans	5 7 KNOLL Stacy	00-10	0:10
9	DÖRING Evelyn	6 7 KNOLL Stacy	00-10	0:11



Ergebnisse

Platz	Name
1	KNOLL Stacy, JV IPPON Rodewisch
2	MUNZIG Linda, Döbelner SC
3	Colina Milihans, CPSV
3	FÖRSTER Hanna, JV IPPON Rodewisch

BEM U15 F M 24.08.2024 Oelnsitz/Vogtland U15w-57

Kämpfer A

Kämpfer: 6

Nr	Name	Verein	1	2	3	SiegePkt	Platz
1	PAMPEL Helena (0,00)	Lok Zwickau				0	0 3
2	FAFENTINO Bernice (0,00)	JC Crimmitschau	10			1	10 2
3	ECKART Alexis (0,00)	ASV Oelsnitz	10	10		2	20 1

Kampf A

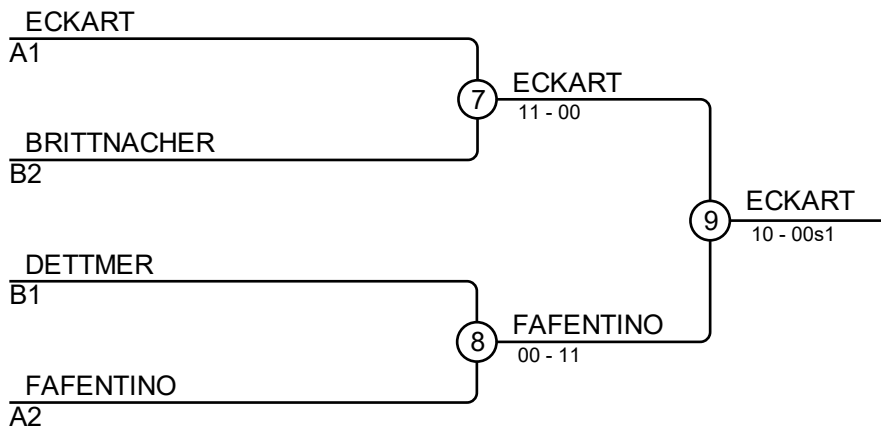
Kampf	Weiß	Blau	Ergebnis	Zeit
1	PAMPEL Helena 1 2	FAFENTINO Bernice	00-10	1:09
3	PAMPEL Helena 1 3	ECKART Alexis	00-10	0:09
5	FAFENTINO Bernice 2 3	ECKART Alexis	00-10	0:20

Kämpfer B

Nr	Name	Verein	4	5	6	SiegePkt	Platz
4	DETTMER Leonore (0,00)	Döbelner SC		7	10	2	17 1
5	BRITTNACHER Romy (0,00)	Chemnitzer WSV			10	1	10 2
6	ULLMANN Svenja (0,00)	CPSC BUDO				0	0 3

Kampf B

Kampf	Weiß	Blau	Ergebnis	Zeit
2	DETTMER Leonore 4 5	BRITTNACHER Romy	01s2-00	3:00
4	DETTMER Leonore 4 6	ULLMANN Svenja	10-00	0:38
6	BRITTNACHER Romy 5 6	ULLMANN Svenja	10-00	0:58



Ergebnisse

Platz	Name
1	ECKART Alexis, ASV Oelsnitz
2	FAFENTINO Bernice, JC Crimmitschau
3	BRITTNACHER Romy, Chemnitzer WSV
3	DETTMER Leonore, Döbelner SC

BEM U15 F M 24.08.2024 Oelnsitz/Vogtland U15w-63

Kämpfer

Kämpfer: 4

Nr	Name	Verein	1	2	3	4	Siege	Pkt	Platz
1	MOLNAR Maya (0,00)	HSG Mittweida					0	0	3
2	RUDOLF Isabelle (0,00)	HSG Mittweida	10				1	10	3
3	BÜTOW Pia (0,00)	JV IPPON Rodewisch	10	10		10	3	30	1
4	KÖHLER Emma (0,00)	CPSV	10	10			2	20	2

Kämpfe

Kampf	Weiß	Blau	Ergebnis	Zeit
1	MOLNAR Maya	1 2 RUDOLF Isabelle	00-10	0:32
2	BÜTOW Pia	3 4 KÖHLER Emma	10-00	0:22
3	MOLNAR Maya	1 3 BÜTOW Pia	00-11	0:33
4	RUDOLF Isabelle	2 4 KÖHLER Emma	00-10	0:11
5	MOLNAR Maya	1 4 KÖHLER Emma	00-10	0:17
6	RUDOLF Isabelle	2 3 BÜTOW Pia	00-10	0:14

Ergebnisse

Platz	Name
1	BÜTOW Pia, JV IPPON Rodewisch
2	KÖHLER Emma, CPSV
3	RUDOLF Isabelle, HSG Mittweida
3	MOLNAR Maya, HSG Mittweida

BEM U15 F M 24.08.2024 Oelnsitz/Vogtland U15w+63

Kämpfer

Kämpfer: 5

Nr	Name	Verein	1	2	3	4	5	Siege	Pkt	Platz
1	RUDI Lital (0,00)	HSG Mittweida		10		10		2	20	2
2	MÜLLER Gabriella (0,00)	CPSC BUDO				10	10	2	20	3
3	SIEGMUND Jasmin (0,00)	CPSV	10	10		10	10	4	40	1
4	BRENDEL Lisa (0,00)	Döbelner SC					10	1	10	3
5	GERSTENBERGER Marley (0,00)	TSV Schlettau	10					1	10	5

Kämpfe

Kampf	Weiß	Blau	Ergebnis	Zeit
1	BRENDEL Lisa	GERSTENBERGER Marley	11-00	0:52
2	RUDI Lital	MÜLLER Gabriella	10-00	1:54
3	SIEGMUND Jasmin	BRENDEL Lisa	10-00	0:27
4	RUDI Lital	GERSTENBERGER Marley	00-10	0:44
5	MÜLLER Gabriella	SIEGMUND Jasmin	00-10s1	0:47
6	RUDI Lital	BRENDEL Lisa	10-00	0:09
7	SIEGMUND Jasmin	GERSTENBERGER Marley	10-00	0:16
8	MÜLLER Gabriella	BRENDEL Lisa	10-00	0:00
9	RUDI Lital	SIEGMUND Jasmin	00-10	1:33
10	MÜLLER Gabriella	GERSTENBERGER Marley	10-00	1:30

Ergebnisse

Platz	Name
1	SIEGMUND Jasmin, CPSV
2	RUDI Lital, HSG Mittweida
3	MÜLLER Gabriella, CPSC BUDO
3	BRENDEL Lisa, Döbelner SC
5	GERSTENBERGER Marley, TSV Schlettau

BEM U15 F M 24.08.2024 Oelsnitz/Vogtland U15m-37

Kämpfer

Kämpfer: 4

Nr	Name	Verein	1	2	3	4	Siege	Pkt	Platz
1	TOMSA Emilian (0,00)	RJC Burgstädt					0	0	3
2	LANGEN Jakob (0,00)	RJC Burgstädt	10				1	10	3
3	FRANZ Robert (0,00)	JSV Werdau	10	7			2	17	2
4	HEINZE Julius (0,00)	JC D Oelsnitz	10	10	10		3	30	1

Kämpfe

Kampf	Weiß	Blau	Ergebnis	Zeit
1	TOMSA Emilian	LANGEN Jakob	00-10	1:19
2	FRANZ Robert	HEINZE Julius	00-10	0:31
3	TOMSA Emilian	FRANZ Robert	00-10	0:15
4	LANGEN Jakob	HEINZE Julius	00-10	0:18
5	TOMSA Emilian	HEINZE Julius	00-10	0:08
6	LANGEN Jakob	FRANZ Robert	00s2-01	3:00

Ergebnisse

Platz	Name
1	HEINZE Julius, JC D Oelsnitz
2	FRANZ Robert, JSV Werdau
3	LANGEN Jakob, RJC Burgstädt
3	TOMSA Emilian, RJC Burgstädt

BEM U15 F M 24.08.2024 Oelsnitz/Vogtland U15m-40

Kämpfer A

Kämpfer: 8

Nr	Name	Verein	1	2	3	4	SiegePkt	Platz
1	BURDUJA Ion (0,00)	CPSV		10		10	2	20
2	RIEDEL Hannes (0,00)	ASV Oelsnitz				10	1	10
3	MÜCKE Marc (0,00)	PSV Glauchau	10	10		10	3	30
4	BRAND Anton (0,00)	BSV Adorf					0	0

Kampf A

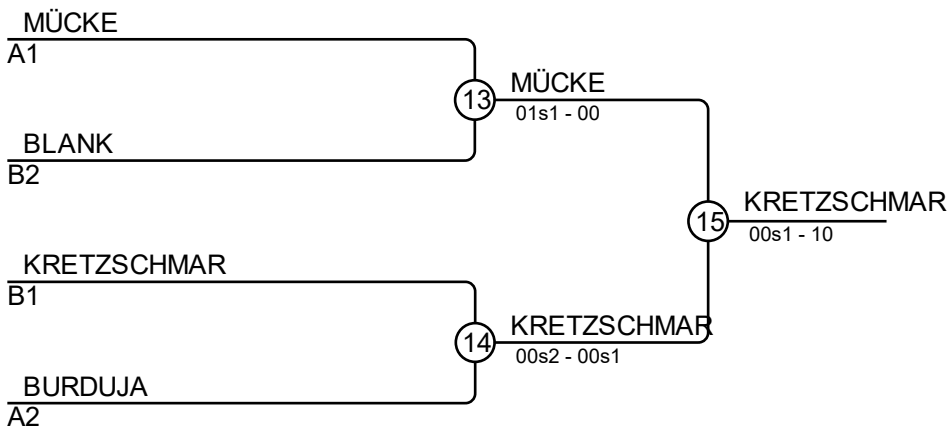
Kampf	Weiß	Blau	Ergebnis	Zeit
1	BURDUJA Ion	1 2 RIEDEL Hannes	10-01	0:13
3	MÜCKE Marc	3 4 BRAND Anton	10s1-00	0:22
5	BURDUJA Ion	1 3 MÜCKE Marc	00s3-11s1	2:35
7	RIEDEL Hannes	2 4 BRAND Anton	10-00	1:02
9	BURDUJA Ion	1 4 BRAND Anton	10-00	0:08
11	RIEDEL Hannes	2 3 MÜCKE Marc	00-10s1	1:59

Kämpfer B

Nr	Name	Verein	5	6	7	8	SiegePkt	Platz
5	KRETZSCHMAR Dwayne (0,00)	JC Crimmitschau		7	10	10	3	27
6	SCHNEIDER Gabriel (0,00)	JSV Werdau					0	0
7	BLANK Silas (0,00)	JV IPPON Rodewisch		10		10	2	20
8	BRETSCHNEIDER Sepp (0,00)	RJC Burgstädt		10			1	10

Kampf B

Kampf	Weiß	Blau	Ergebnis	Zeit
2	KRETZSCHMAR Dwayne	5 6 SCHNEIDER Gabriel	01-00s1	3:00
4	BLANK Silas	7 8 BRETSCHNEIDER Sepp	10-00	0:56
6	KRETZSCHMAR Dwayne	5 7 BLANK Silas	11-01	2:53
8	SCHNEIDER Gabriel	6 8 BRETSCHNEIDER Sepp	00-11	2:31
10	KRETZSCHMAR Dwayne	5 8 BRETSCHNEIDER Sepp	10-00	0:24
12	SCHNEIDER Gabriel	6 7 BLANK Silas	00s1-10s1	2:19



Ergebnisse

Platz	Name
1	KRETZSCHMAR Dwayne, JC Crimmitschau
2	MÜCKE Marc, PSV Glauchau
3	BLANK Silas, JV IPPON Rodewisch
3	BURDUJA Ion, CPSV

BEM U15 F M 24.08.2024 Oelnsitz/Vogtland U15m-43

Kämpfer

Kämpfer: 3

Nr	Name	Verein	1	2	3	Siege	Pkt	Platz
1	KLITSCH Leon (0,00)	TSV Mylau				0	0	3
2	HOYER Jeremy (0,00)	BSV Adorf	10			1	10	2
3	SCHMIDT Ben (0,00)	Döbelner SC	10	10		2	20	1

Kämpfe

Kampf	Weiß			Blau	Ergebnis	Zeit
1	KLITSCH Leon	1	2	HOYER Jeremy	00-10	0:19
2	KLITSCH Leon	1	3	SCHMIDT Ben	00-11	0:59
3	HOYER Jeremy	2	3	SCHMIDT Ben	00s1-10	1:07

Ergebnisse

Platz	Name
1	SCHMIDT Ben, Döbelner SC
2	HOYER Jeremy, BSV Adorf
3	KLITSCH Leon, TSV Mylau

BEM U15 F M 24.08.2024 Oelnsitz/Vogtland U15m-46

Kämpfer

Kämpfer: 5

Nr	Name	Verein	1	2	3	4	5	Siege	Pkt	Platz
1	HELMERT Tim (0,00)	RJC Burgstädt		10	10			2	20	3
2	GIESSBRECHT Jonathan (0,00)	RJC Burgstädt						0	0	5
3	KRAUSS Vincent (0,00)	JV Markneukirchen		10				1	10	3
4	GUZYK Roman (0,00)	CPSV	10	10	10		10	4	40	1
5	KRAVCHENKO Bogdan (0,00)	CPSV	10	10	10			3	30	2

Kämpfe

Kampf	Weiß	Blau	Ergebnis	Zeit
1	GUZYK Roman	4 5 KRAVCHENKO Bogdan	10-00	0:16
2	HELMERT Tim	1 2 GIESSBRECHT Jonathan	11-00	0:26
3	KRAUSS Vincent	3 4 GUZYK Roman	00-10	0:34
4	HELMERT Tim	1 5 KRAVCHENKO Bogdan	00-10	1:30
5	GIESSBRECHT Jonathan	2 3 KRAUSS Vincent	00-10	2:22
6	HELMERT Tim	1 4 GUZYK Roman	00-10	0:10
7	KRAUSS Vincent	3 5 KRAVCHENKO Bogdan	00-10	0:08
8	GIESSBRECHT Jonathan	2 4 GUZYK Roman	00-10	0:26
9	HELMERT Tim	1 3 KRAUSS Vincent	10-00	0:30
10	GIESSBRECHT Jonathan	2 5 KRAVCHENKO Bogdan	00-10	0:22

Ergebnisse

Platz	Name
1	GUZYK Roman, CPSV
2	KRAVCHENKO Bogdan, CPSV
3	HELMERT Tim, RJC Burgstädt
3	KRAUSS Vincent, JV Markneukirchen
5	GIESSBRECHT Jonathan, RJC Burgstädt

BEM U15 F M 24.08.2024 Oelnsitz/Vogtland U15m-50

Kämpfer A

Kämpfer: 7

Nr	Name	Verein	1	2	3	4	SiegePkt	Platz
1	KUNZE Vincent (0,00)	TSV Mylau					0	0
2	MAHOMEDOV Daniial (0,00)	CPSV	10		10	10	3	30
3	NESTLER Alexander (0,00)	TSV Schlettau	10			10	2	20
4	HAJ OMAR Karam (0,00)	CPSC BUDO	10				1	10

Kampf A

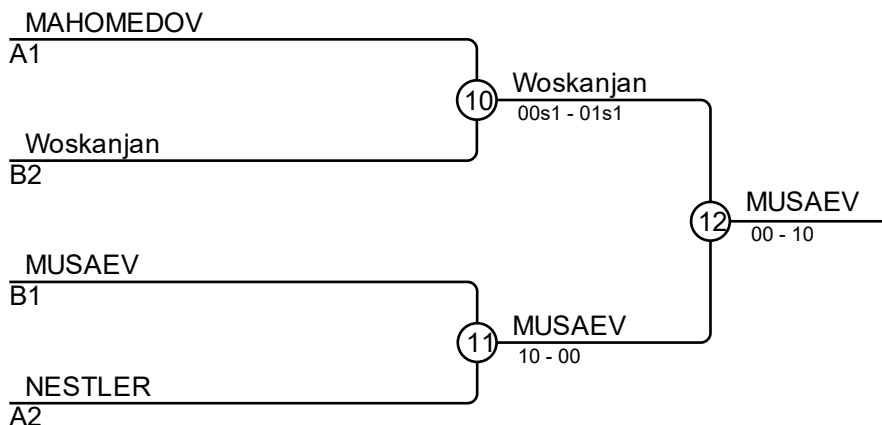
Kampf	Weiß	Blau	Ergebnis	Zeit
1	KUNZE Vincent	1 2 MAHOMEDOV Daniial	00-10	0:40
2	NESTLER Alexander	3 4 HAJ OMAR Karam	10-00	0:07
4	KUNZE Vincent	1 3 NESTLER Alexander	00-10	0:07
5	MAHOMEDOV Daniial	2 4 HAJ OMAR Karam	10-00	3:00
7	KUNZE Vincent	1 4 HAJ OMAR Karam	00-10	0:23
8	MAHOMEDOV Daniial	2 3 NESTLER Alexander	10-00s1	1:00

Kämpfer B

Nr	Name	Verein	5	6	7	SiegePkt	Platz
5	SHANDOR Artem (0,00)	TSV Mylau				0	0
6	MUSAEV Junus (0,00)	CPSV	10		10	2	20
7	Woskanjan Daniel (0,00)	PSV Plauen	10			1	10

Kampf B

Kampf	Weiß	Blau	Ergebnis	Zeit
3	SHANDOR Artem	5 6 MUSAEV Junus	00-10	0:21
6	SHANDOR Artem	5 7 Woskanjan Daniel	00s1-11	0:30
9	MUSAEV Junus	6 7 Woskanjan Daniel	10-00s1	0:55



Ergebnisse

Platz	Name
1	MUSAEV Junus, CPSV
2	Woskanjan Daniel, PSV Plauen
3	MAHOMEDOV Daniial, CPSV
3	NESTLER Alexander, TSV Schlettau

BEM U15 F M 24.08.2024 Oelnsitz/Vogtland U15m-55

Kämpfer A

Kämpfer: 6

Nr	Name	Verein	1	2	3	SiegePkt	Platz
1	Khabarov Oleg (0,00)	PSV Plauen		10	7	2	17
2	HANKE Albert (0,00)	Döbelner SC				0	0
3	MAHOMEDOV Damir (0,00)	CPSV		10		1	10

Kampf A

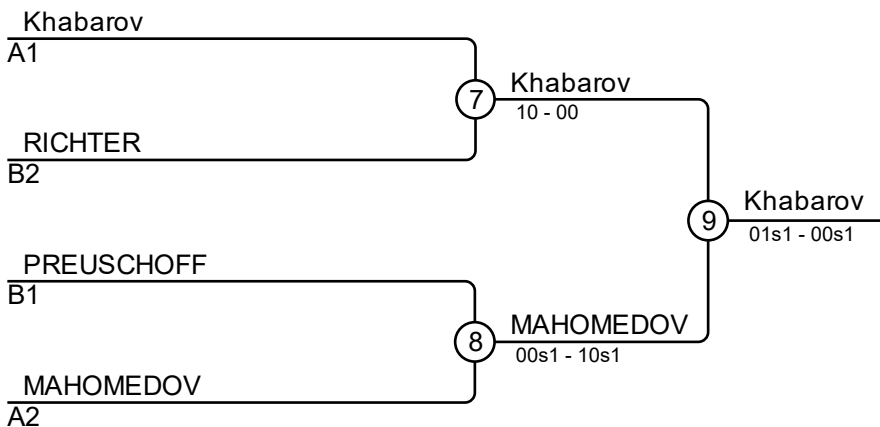
Kampf	Weiß	Blau	Ergebnis	Zeit
1	Khabarov Oleg	HANKE Albert	10-00	0:12
3	Khabarov Oleg	MAHOMEDOV Damir	01-00s1	3:00
5	HANKE Albert	MAHOMEDOV Damir	00-10	0:39

Kämpfer B

Nr	Name	Verein	4	5	6	SiegePkt	Platz
4	KUNZ Max (0,00)	JV IPPON Rodewisch				0	0
5	PREUSCHOFF Malte (0,00)	JSV Werdau	10		10	2	20
6	RICHTER Bruno (0,00)	CPSV	10			1	10

Kampf B

Kampf	Weiß	Blau	Ergebnis	Zeit
2	KUNZ Max	PREUSCHOFF Malte	00-10	0:13
4	KUNZ Max	RICHTER Bruno	00-10	0:35
6	PREUSCHOFF Malte	RICHTER Bruno	10-01	2:44



Ergebnisse

Platz	Name
1	Khabarov Oleg, PSV Plauen
2	MAHOMEDOV Damir, CPSV
3	RICHTER Bruno, CPSV
3	PREUSCHOFF Malte, JSV Werdau

BEM U15 F M 24.08.2024 Oelsnitz/Vogtland U15m-60

Kämpfer

Kämpfer: 5

Nr	Name	Verein	1	2	3	4	5	Siege	Pkt	Platz
1	RICHTER Toni (0,00)	CPSC BUDO			7	10	10	3	27	2
2	KNOPP Moritz (0,00)	BSV Adorf	7		10	10	10	4	37	1
3	ROTH Dominik (57,70)	ASV Oelsnitz				10		1	10	3
4	HÄUSLER Eddie (60,60)	JV IPPON Rodewisch					10	1	10	5
5	BEYER Maximilian (58,70)	JV IPPON Rodewisch			10			1	10	3

Kämpfe

Kampf	Weiß	Blau	Ergebnis	Zeit
1	HÄUSLER Eddie	4 5 BEYER Maximilian	10-00	0:25
2	RICHTER Toni	1 2 KNOPP Moritz	00-01	3:00
3	ROTH Dominik	3 4 HÄUSLER Eddie	11-01	2:24
4	RICHTER Toni	1 5 BEYER Maximilian	10-00	0:20
5	KNOPP Moritz	2 3 ROTH Dominik	10-00	1:36
6	RICHTER Toni	1 4 HÄUSLER Eddie	10-00	3:56
7	ROTH Dominik	3 5 BEYER Maximilian	00-10	0:39
8	KNOPP Moritz	2 4 HÄUSLER Eddie	10-00s1	1:23
9	RICHTER Toni	1 3 ROTH Dominik	01-00	3:00
10	KNOPP Moritz	2 5 BEYER Maximilian	10-00	0:42

Ergebnisse

Platz	Name
1	KNOPP Moritz, BSV Adorf
2	RICHTER Toni, CPSC BUDO
3	ROTH Dominik, ASV Oelsnitz
3	BEYER Maximilian, JV IPPON Rodewisch
5	HÄUSLER Eddie, JV IPPON Rodewisch

BEM U15 F M 24.08.2024 Oelnsitz/Vogtland U15m-66

Kämpfer

Kämpfer: 4

Nr	Name	Verein	1	2	3	4	Siege	Pkt	Platz
1	STORCH-KIRSTEN Jonathan (0,00)	JV IPPON Rodewisch		10			1	10	3
2	MAASS Till (0,00)	Döbelner SC					0	0	3
3	LIEBOLD Luca (0,00)	JSV Werdau	10	10		7	3	27	1
4	ROCKSTROH Colin (0,00)	CPSV	10	10			2	20	2

Kämpfe

Kampf	Weiß	Blau	Ergebnis	Zeit
1	STORCH-KIRSTEN Jonathan 1 2	MAASS Till	10-00	0:21
2	LIEBOLD Luca 3 4	ROCKSTROH Colin	01s1-00s1	3:00
3	STORCH-KIRSTEN Jonathan 1 3	LIEBOLD Luca	01-10	0:43
4	MAASS Till 2 4	ROCKSTROH Colin	00-11	0:26
5	STORCH-KIRSTEN Jonathan 1 4	ROCKSTROH Colin	00-11	0:44
6	MAASS Till 2 3	LIEBOLD Luca	00-10	0:16

Ergebnisse

Platz	Name
1	LIEBOLD Luca, JSV Werdau
2	ROCKSTROH Colin, CPSV
3	STORCH-KIRSTEN Jonathan, JV IPPON Rodewisch
3	MAASS Till, Döbelner SC

BEM U15 F M 24.08.2024 Oelsnitz/Vogtland U15m+66

Kämpfer A

Kämpfer: 7

Nr	Name	Verein	1	2	3	4	SiegePkt	Platz
1	SCHAUFUSS Robert (0,00)	BSV Adorf		10	7	10	3	27
2	MUSHCHENKO Alex (0,00)	RJC Burgstädt					0	0
3	BRÜCKNER Tiu (0,00)	JSV Werdau		10		10	2	20
4	MEINEL Kimi (0,00)	JV IPPON Rodewisch		10			1	10

Kampf A

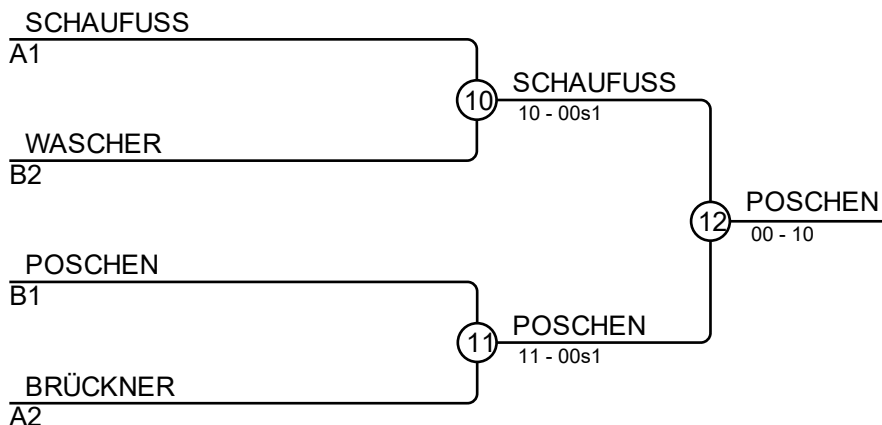
Kampf	Weiß	Blau	Ergebnis	Zeit
1	SCHAUFUSS Robert	MUSHCHENKO Alex	10-00	0:21
2	BRÜCKNER Tiu	MEINEL Kimi	10-00	0:50
4	SCHAUFUSS Robert	BRÜCKNER Tiu	01-00s1	0:54
5	MUSHCHENKO Alex	MEINEL Kimi	00-10	0:08
7	SCHAUFUSS Robert	MEINEL Kimi	11-00	1:13
8	MUSHCHENKO Alex	BRÜCKNER Tiu	00-10	0:07

Kämpfer B

Nr	Name	Verein	5	6	7	SiegePkt	Platz
5	WASCHER Lennox (0,00)	BSV Adorf			7	1	7
6	POSCHEN Max-Leon (0,00)	JV IPPON Rodewisch	10		10	2	20
7	JACOB Raphael (0,00)	BSV Adorf				0	0

Kampf B

Kampf	Weiß	Blau	Ergebnis	Zeit
3	WASCHER Lennox	POSCHEN Max-Leon	00-10	0:23
6	WASCHER Lennox	JACOB Raphael	01s2-00	3:50
9	POSCHEN Max-Leon	JACOB Raphael	10-00	0:13



Ergebnisse

Platz	Name
1	POSCHEN Max-Leon, JV IPPON Rodewisch
2	SCHAUFUSS Robert, BSV Adorf
3	WASCHER Lennox, BSV Adorf
3	BRÜCKNER Tiu, JSV Werdau